

Kompresioni fitting Ø26x3

Compression fitting Ø26x3



Adapter za PE-X / PE-X-AL-PE-X cevi

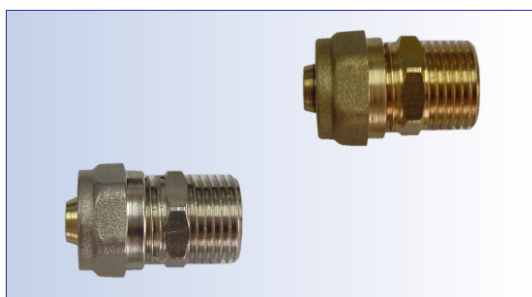
Adapter for PE-X / PE-X-AL-PE-X pipes



Šifra proizvoda Code	Veličina Size	Zid cevi Thickness	Pakovanje Pack	Težina Weight [kg]
62.10.26.2.000.(Ni)	Ø26-32x1,5	3	100	0,080
62.10.26.4.000.(Ni)	Ø26-32x1,5	3	100	0,079
2 - PE-X-AL-PE-X , 4 - PE-X (Ni) - Površinska zaštita / Surface treatment: Niklovan / nickel plated				

Kompresiona spojnica za PE-X / PE-X-AL-PE-X cevi - SN

Single joint for PE-X / PE-X-AL-PE-X pipes - male



Šifra proizvoda Code	Veličina Size	Zid cevi Thickness	Pakovanje Pack	Težina Weight [kg]
51.26.10.5.000.(Ni)	Ø26x1"	3	50	0,169
51.26.10.0.000.(Ni)	Ø26x1"	3	50	0,168
5 - PE-X-AL-PE-X , 0 - PE-X (Ni) - Površinska zaštita / Surface treatment: Niklovan / nickel plated				

Kompresiona spojnica za PE-X / PE-X-AL-PE-X cevi - UN

Single joint for PE-X / PE-X-AL-PE-X pipes - female



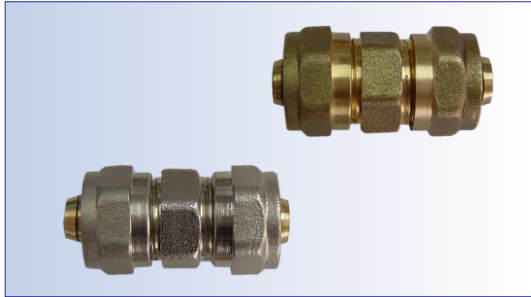
Šifra proizvoda Code	Veličina Size	Zid cevi Thickness	Pakovanje Pack	Težina Weight [kg]
51.26.10.5.200.(Ni)	Ø26x1"	3	50	0,174
51.26.10.0.200.(Ni)	Ø26x1"	3	50	0,173
5 - PE-X-AL-PE-X , 0 - PE-X (Ni) - Površinska zaštita / Surface treatment: Niklovan / nickel plated				

Kompresioni fitting Ø26x3

Compression fitting Ø26x3

Dupla kompresiona spojnica za PE-X / PE-X-AL-PE-X cevi

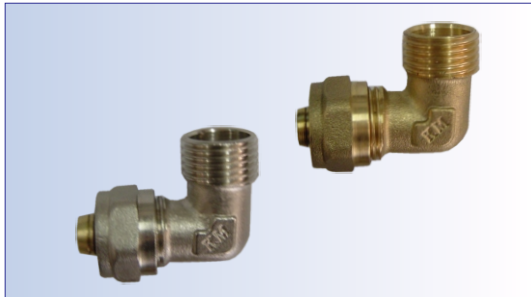
Straight joint for PE-X / PE-X-AL-PE-X pipes



Šifra proizvoda Code	Veličina Size	Zid cevi Thickness	Pakovanje Pack	Težina Weight [kg]
92.26.34.5.000.(Ni)	Ø26xØ26	3	30	0,263
92.26.34.0.000.(Ni)	Ø26xØ26	3	30	0,262
5 - PE-X-AL-PE-X , 0 - PE-X (Ni) - Površinska zaštita / Surface treatment: Niklovan / nickel plated				

Ugaona kompresiona spojnica za PE-X / PE-X-AL-PE-X cevi - SN

Angle joint for PE-X / PE-X-AL-PE-X pipes - male



Šifra proizvoda Code	Veličina Size	Zid cevi Thickness	Pakovanje Pack	Težina Weight [kg]
90.26.10.5.000.(Ni)	Ø26x1"	3	50	0,181
90.26.10.0.000.(Ni)	Ø26x1"	3	50	0,180
5 - PE-X-AL-PE-X , 0 - PE-X (Ni) - Površinska zaštita / Surface treatment: Niklovan / nickel plated				

Ugaona kompresiona spojnica za PE-X / PE-X-AL-PE-X cevi - UN

Angle joint for PE-X / PE-X-AL-PE-X pipes - female



Šifra proizvoda Code	Veličina Size	Zid cevi Thickness	Pakovanje Pack	Težina Weight [kg]
90.26.10.6.000.(Ni)	Ø26x1"	3	30	0,226
90.26.10.1.000.(Ni)	Ø26x1"	3	30	0,225
6 - PE-X-AL-PE-X , 1 - PE-X (Ni) - Površinska zaštita / Surface treatment: Niklovan / nickel plated				

Dupla ugaona kompresiona spojnica za PE-X / PE-X-AL-PE-X cevi

Angle joint for PE-X / PE-X-AL-PE-X pipes



Šifra proizvoda Code	Veličina Size	Zid cevi Thickness	Pakovanje Pack	Težina Weight [kg]
90.26.00.5.000.(Ni)	Ø26xØ26	3	30	0,271
90.26.00.0.000.(Ni)	Ø26xØ26	3	30	0,270
5 - PE-X-AL-PE-X , 0 - PE-X (Ni) - Površinska zaštita / Surface treatment: Niklovan / nickel plated				

Kompresioni fitting Ø26x3

Compression fitting Ø26x3

T - kompresiona spojnica za PE-X / PE-X-AL-PE-X cevi - SN

T - joint for PE-X / PE-X-AL-PE-X pipes - male



Šifra proizvoda Code	Veličina Size	Zid cevi Thickness	Pakovanje Pack	Težina Weight [kg]
91.26.10.5.000.(Ni)	Ø26x1"	3	30	0,308
91.26.10.0.000.(Ni)	Ø26x1"	3	30	0,307

5 - PE-X-AI-PE-X , 0 - PE-X

(Ni) - Površinska zaštita / Surface treatment: Niklovan / nickel plated

T - kompresiona spojnica za PE-X / PE-X-AL-PE-X cevi - UN

T - joint for PE-X / PE-X-AL-PE-X pipes - female



Šifra proizvoda Code	Veličina Size	Zid cevi Thickness	Pakovanje Pack	Težina Weight [kg]
91.26.34.6.000.(Ni)	Ø26x3/4"	3	25	0,386
91.26.34.1.000.(Ni)	Ø26x3/4"	3	25	0,385
91.26.10.6.000.(Ni)	Ø26x1"	3	25	0,348
91.26.10.1.000.(Ni)	Ø26x1"	3	25	0,347

6 - PE-X-AI-PE-X , 1 - PE-X

(Ni) - Površinska zaštita / Surface treatment: Niklovan / nickel plated

T - kompresiona spojnica za PE-X / PE-X-AL-PE-X cevi

T - joint for PE-X / PE-X-AL-PE-X pipes

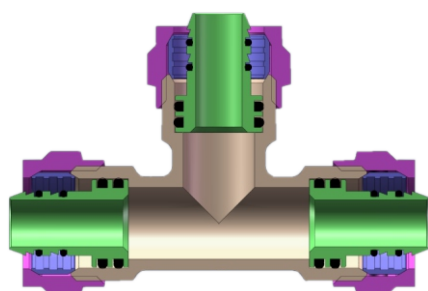


Šifra proizvoda Code	Veličina Size	Zid cevi Thickness	Pakovanje Pack	Težina Weight [kg]
91.26.00.5.000.(Ni)	Ø26xØ26	3	25	0,387
91.26.00.0.000.(Ni)	Ø26xØ26	3	25	0,386

5 - PE-X-AI-PE-X , 0 - PE-X

(Ni) - Površinska zaštita / Surface treatment: Niklovan / nickel plated

Delovi / Parts



Deo Part	Oznaka Mark	Materijal Material
Telo Body	●	CW 617N EN12165
Navrtka Nut	●	CW 617N EN12165
Adapter Adapter	●	CW 614N EN12164
Prsten Ring	●	CW 614N EN12164
O-ring O-ring	●	NBR

Kompresioni fitting Ø26x3

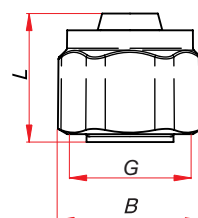
Compression fitting Ø26x3

Dimenzije / Dimensions

Adapter za PE-X / PE-X-AI-PE-X cevi

Adapter for PE-X / PE-X-AI-PE-X pipes

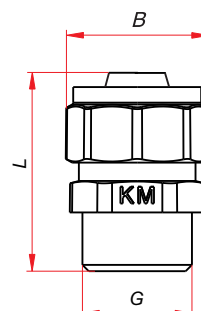
Šifra Code	Veličina Size	G ["]	B [mm]	L [mm]
62.10.26.2.000.(Ni)	Ø26-32x1,5	32x1,5	36	24
62.10.26.4.000.(Ni)	Ø26-32x1,5	32x1,5	36	24
2 - PE-X-AI-PE-X , 4 - PE-X				



Kompresiona spojnica za PE-X / PE-X-AI-PE-X cevi -SN

Single joint for PE-X / PE-X-AI-PE-X pipes - male

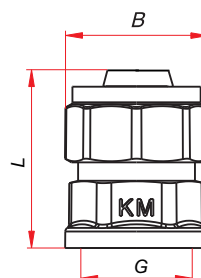
Šifra Code	Veličina Size	G ["]	B [mm]	L [mm]
51.26.10.5.000.(Ni)	Ø26x1"	1"	36	46
51.26.10.0.000.(Ni)	Ø26x1"	1"	36	46
5 - PE-X-AI-PE-X , 0 - PE-X				



Kompresiona spojnica za PE-X / PE-X-AI-PE-X cevi - UN

Single joint for PE-X / PE-X-AI-PE-X pipes - female

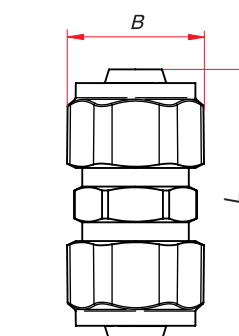
Šifra Code	Veličina Size	G ["]	B [mm]	L [mm]
51.26.10.5.200.(Ni)	Ø26x1"	1"	36	43
51.26.10.0.200.(Ni)	Ø26x1"	1"	36	43
5 - PE-X-AI-PE-X , 0 - PE-X				



Dupla kompresiona spojnica za PE-X / PE-X-AI-PE-X cevi

Straight joint for PE-X / PE-X-AI-PE-X pipes

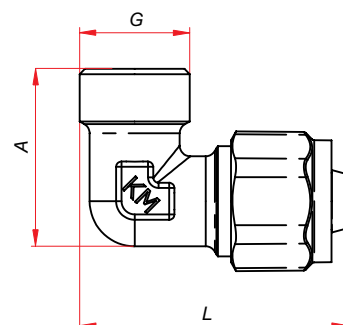
Šifra Code	Veličina Size	B [mm]	L [mm]
92.26.34.5.000.(Ni)	Ø26xØ26	36	57
92.26.34.0.000.(Ni)	Ø26xØ26	36	57
5 - PE-X-AI-PE-X , 0 - PE-X			



Ugaona kompresiona spojnica za PE-X / PE-X-AI-PE-X cevi - SN

Angle joint for PE-X / PE-X-AI-PE-X pipes - male

Šifra Code	Veličina Size	G ["]	A [mm]	L [mm]
90.26.10.5.000.(Ni)	Ø26x1"	1"	43	62
90.26.10.0.000.(Ni)	Ø26x1"	1"	43	62
5 - PE-X-AI-PE-X , 0 - PE-X				



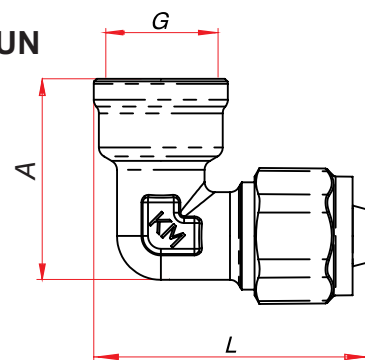
Kompresioni fitting Ø26x3

Compression fitting Ø26x3

Ugaona kompresiona spojnica za PE-X / PE-X-AI-PE-X cevi - UN

Angle joint for PE-X / PE-X-AI-PE-X pipes - female

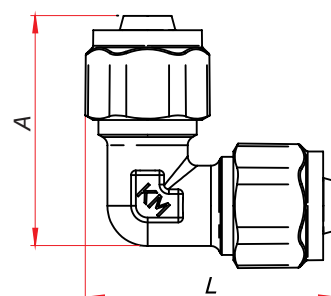
Šifra Code	Veličina Size	G ["]	A [mm]	L [mm]
90.26.10.6.000.(Ni)	Ø26x1"	1"	48	68
90.26.10.1.000.(Ni)	Ø26x1"	1"	48	68
6 - PE-X-AI-PE-X , 1 - PE-X				



Dupla ugaona kompresiona spojnica za PE-X / PE-X-AI-PE-X cevi

Straight angle joint for PE-X / PE-X-AI-PE-X pipes

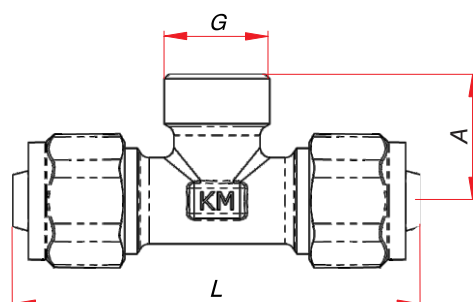
Šifra Code	Veličina Size	A [mm]	L [mm]
90.26.00.5.000.(Ni)	Ø26xØ26	55	55
90.26.00.0.000.(Ni)	Ø26xØ26	55	55
5 - PE-X-AI-PE-X , 0 - PE-X			



T - kompresiona spojnica za PE-X / PE-X-AI-PE-X cevi - SN

T - joint for PE-X / PE-X-AI-PE-X pipes - male

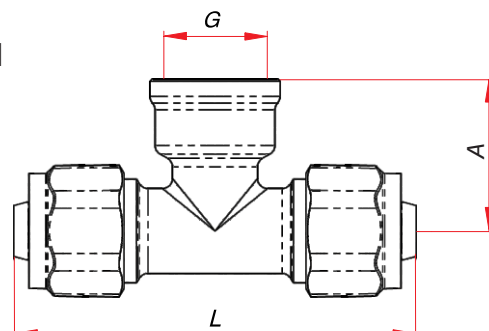
Šifra Code	Veličina Size	G ["]	A [mm]	L [mm]
91.26.10.5.000.(Ni)	Ø26x1"	1"	45	33
91.26.10.0.000.(Ni)	Ø26x1"	1"	45	33
5 - PE-X-AI-PE-X , 0 - PE-X				



T - kompresiona spojnica za PE-X / PE-X-AI-PE-X cevi - UN

T - joint for PE-X / PE-X-AI-PE-X pipes - female

Šifra Code	Veličina Size	G ["]	A [mm]	L [mm]
91.26.34.6.000.(Ni)	Ø26x3/4"	3/4"	38	89
91.26.34.1.000.(Ni)	Ø26x3/4"	3/4"	38	89
91.26.10.6.000.(Ni)	Ø26x1"	1"	38	89
91.26.10.1.000.(Ni)	Ø26x1"	1"	38	89
6 - PE-X-AI-PE-X , 1 - PE-X				



T - kompresiona spojnica za PE-X / PE-X-AI-PE-X cevi

T - joint for PE-X / PE-X-AI-PE-X pipes

Šifra Code	Veličina Size	A [mm]	L [mm]
91.26.00.5.000.(Ni)	Ø26xØ26	44	89
91.26.00.0.000.(Ni)	Ø26xØ26	44	89
5 - PE-X-AI-PE-X , 0 - PE-X			

